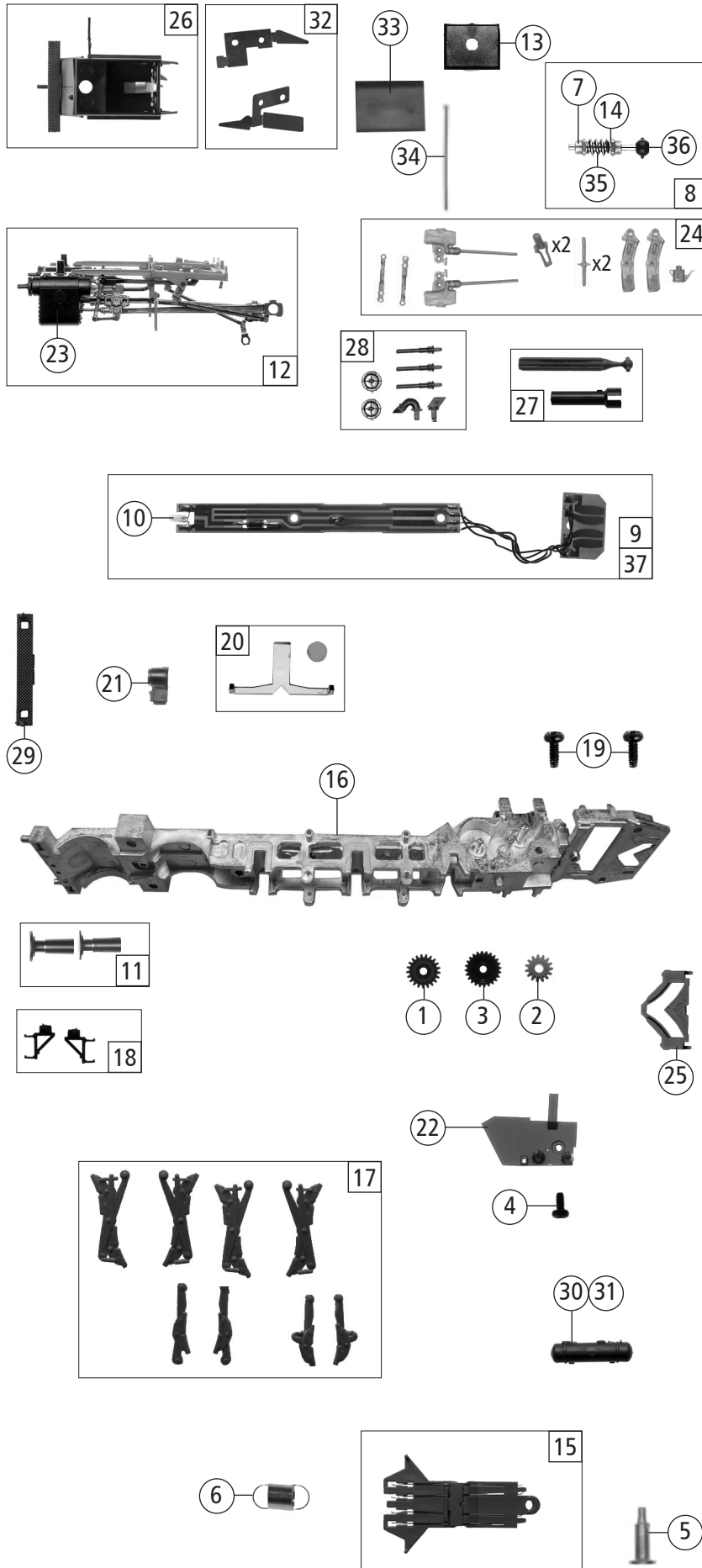
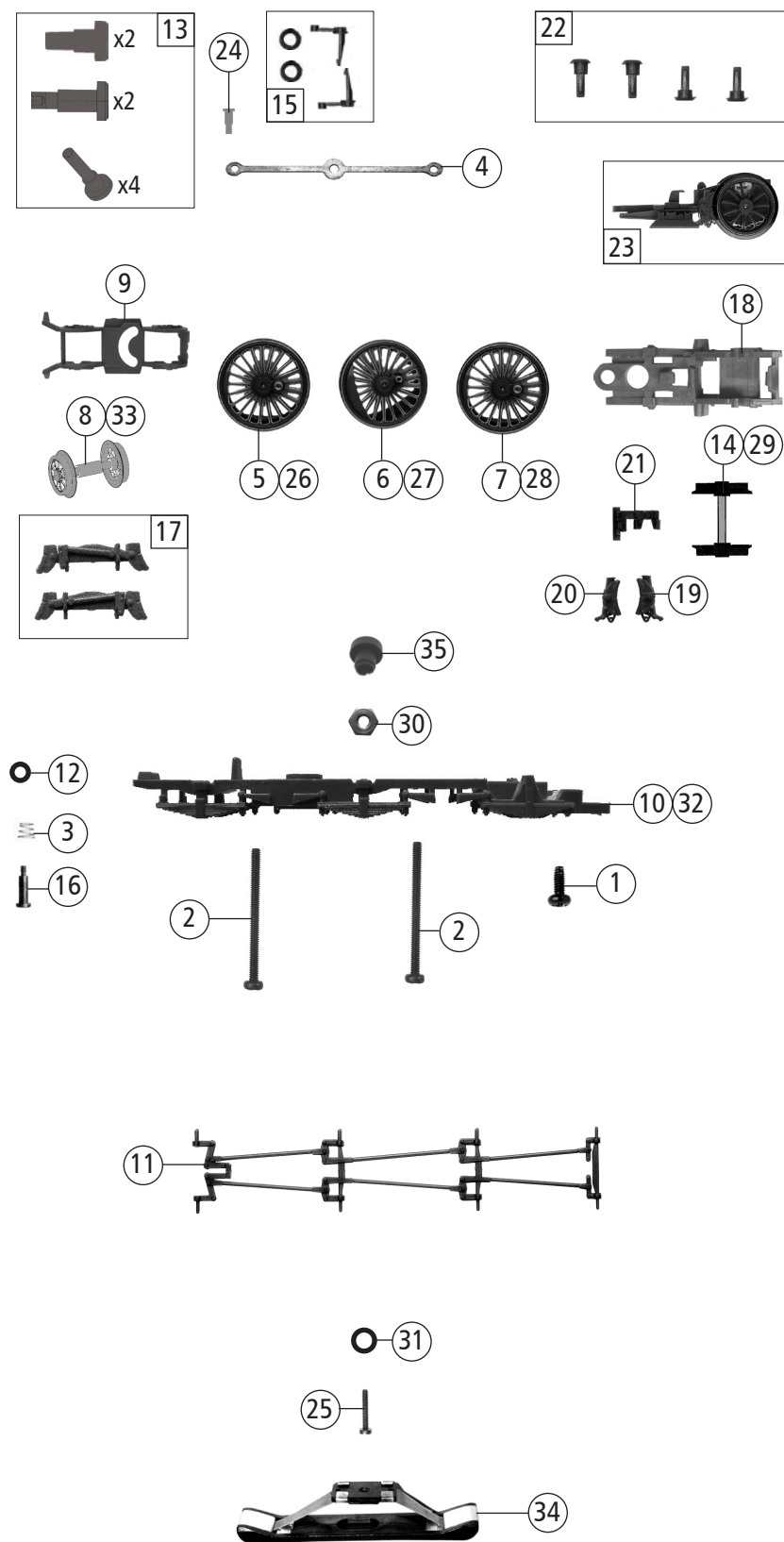


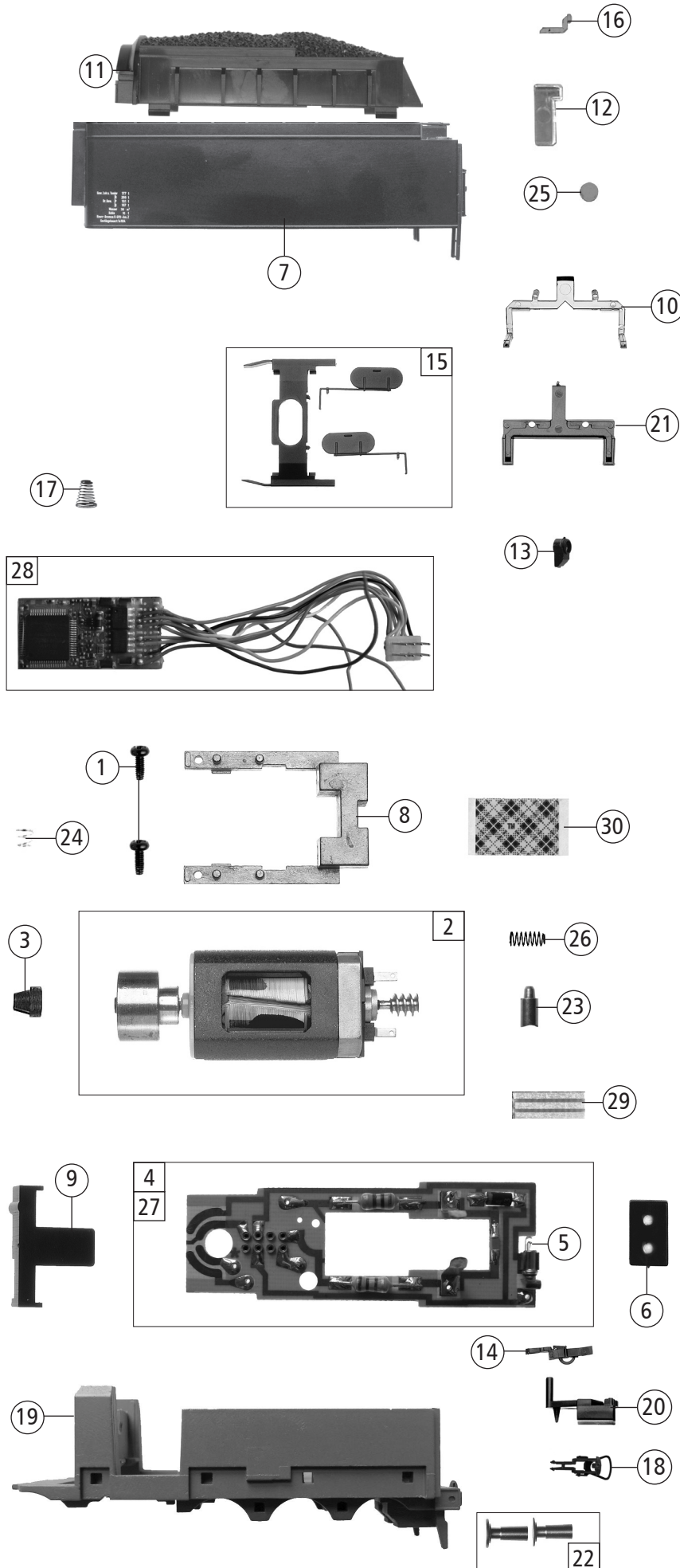
Pos. Nr. Pos.no.	Beschreibung Description	Art.-Nr. Art.no.	Preisgruppe Price bracket
70051	DB BR 01.10	=	
70052		=	🔊
78052		~	🔊
1	Kessel kpl. Betr.nr. 011 062-7 Boiler ass. loco no. 011 062-7	149643	36
2	Radkontakt links Wheel contact left	110896	7
3	Windleitblech rechts Smoke deflector right	109503	8
4	Ölkanne Oil can	92453	4
5	GF-Schraube M2x6 mm Self-tapping screw	114828	3
6	Umlaufblech Running board	149645	30
7	Steckteilesatz 1 Plug-in parts set	105951	12
8	Führerhausfenster Driver's cab window	105953	4
9	Spitzenlicht Headlight	105954	3
10	Gummiwulst Rubber bulge	105955	4
11	Windleitblech links Smoke deflector left	105956	8
12	TS-Kesselleitungen Part set boiler wires	105959	8
13	Steckteilesatz 3 Plug-in parts set	105960	9
14	Vorwärmepumpe Pre-heater pump	105962	4
15	Drahtstange M=0,4x49,7mm Thread rod	105963	4
16	Drahtstange M=0,4x35,8 mm Thread rod	105964	4
17	Drahtstange M=0,4x54 mm Thread rod	105965	4
18	Sandrutsche links und rechts Sand slide left and right	105966	6
19	Teilesatz Kessel Part set boiler	105967	9
20	Führerhaus Drivers cab	149644	16
21	Griffstange Handrail	124013	6
22	TS-Leitungen Part set wires	122377	10
23	Ösensatz und Ventilleitung Eyelet set and valve line	124014	9
24	Radkontakt rechts Wheel contact right	124012	4
25	Kesselboden Boiler bottom	114970	12
26	Leitung links Line left	124010	4
27	Rohr Brass tube	111893	3
28	Lokgewicht Loco weight	114971	8
29	Kontakthalter Contact holder	110895	3
30	Nummertafel Number plate	149642	8
31	Generator und Rauchfang kurz Generator and short chimney	111820	6
32	Ventil und Lokpfeife Valve and loco whistle	111822	6
Sound			
33	Lautsprecher Loudspeaker	129524	13
34	Lautsprecherplatine PCB for loudspeaker	128481	10
35	GF-Schraube M1,6x4 mm Self-tapping screw	114850	3



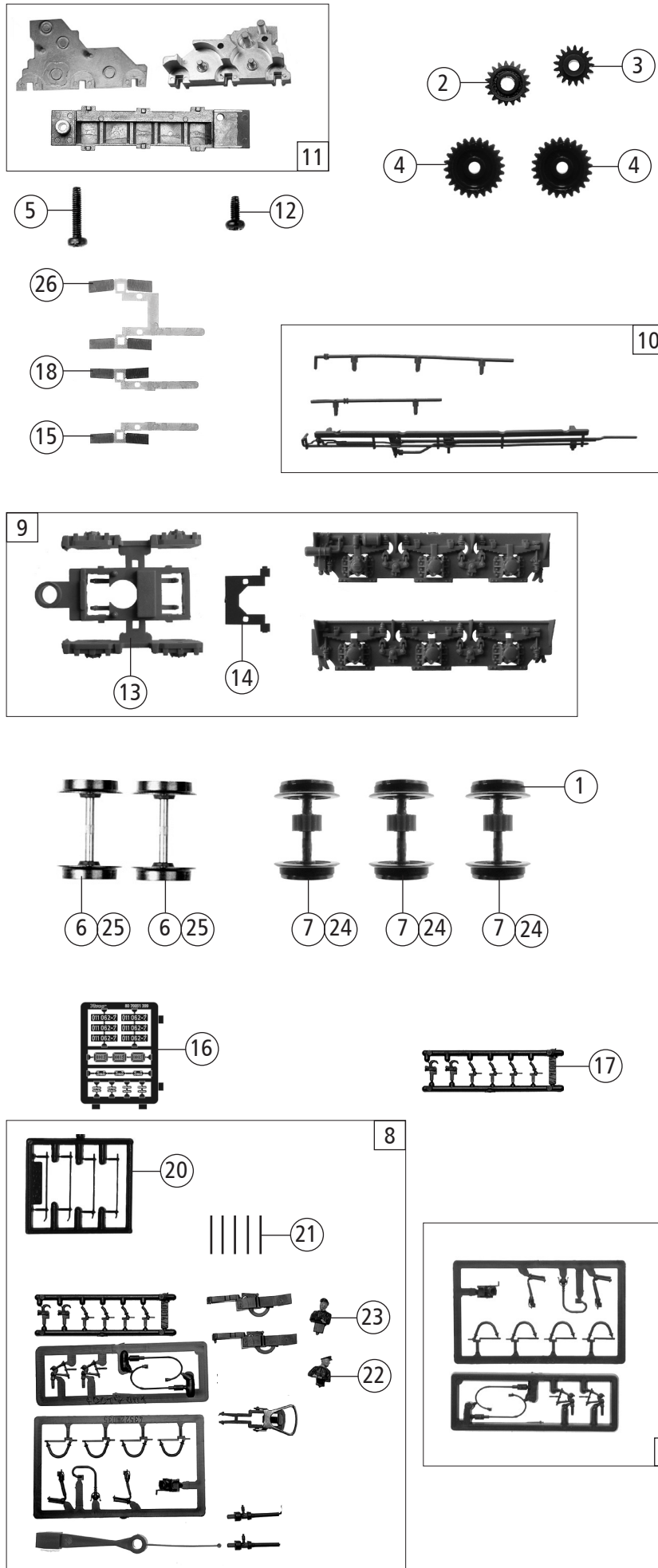
Pos. Nr. Pos.no.	Beschreibung Description	Art.-Nr. Art.no.	Preisgruppe Price bracket
70051	DB BR 01.10	=	
70052		=	🔊
78052		~	🔊
1	Zahnrad Z=21 G/M=0,4 Gear wheel	86414	3
2	Schnecken Zahnrad Z=15/14 Worm gear wheel	86490	5
3	Zahnrad Z=24/M=0,4 Gear wheel	86516	3
4	GF-Schraube M2x4 mm Self-tapping screw	114877	3
5	Drehgestellschraube Bogie screw	85723	4
6	Zugfeder Draw spring	86208	3
7	Lager für Schneckenachse Bearing for worm gear axle	89749	6
8	Schneckensatz mit Kardankugel Set of worm gear incl. cardan ball	115151	13
9	Platine kpl. PCB complete	87819	21
10	Drahtlampe T3/4 16V 30mA Bulb with leads	108616	8
11	Puffer flach und gewölbt bedruckt Buffer flat and curved printed	149638	8
12	Steuerung kpl. Reversing gear complete	138174	36
13	Schneckenkammerdeckel Worm gearbox cover	111987	4
14	Beilagscheibe Washer	86108	3
15	Lok-Tender Kupplung Coupling between loco and tender	105935	11
16	Lokgrundrahmen Loco basic frame	149637	16
17	TS-Bremsbacken Part set brake shoes	105939	12
18	Treppe links und rechts Treadle left and right	105940	4
19	GF-Schraube M2x5 mm Self-tapping screw	114966	3
20	Lichtleiter-Linsensatz Light conductor-lens set	105942	8
21	Loklampe klein Lamp small	105943	3
22	Getriebedeckel lackiert Gear cover painted	105944	12
23	Zylinderblock Cylinder block	105946	12
24	TS - Steuerung Part set - Steering ass.	146567	12
25	Kulissenführung Rocker guide	105971	6
26	Kesselstütze kpl. Boiler support assembly	105970	11
27	Teilesatz Kardanantrieb Part set cardan drive	114956	6
28	TS-Zylinderblock Part set- Cylinder block	105961	9
29	Trittbloch Treadle	124009	4
30	Luftdruckbehälter links Left air tank	92189	4
31	Luftdruckbehälter rechts Right air tank	92190	4
32	Seuthekontakt 1 + 2 Seuthe contact 1 + 2	131410	6
33	Seuthekontakthalter Seute contact holder	131411	4
34	Drahtstift Tack	110641	4
35	Schnecke Wormgear	86720	6
36	Kardankugel Cardan ball	95797	3
AC - Wechselstrom			
37	Platine kpl. PCB complete	87824	21



Pos. Nr. Pos.no.	Beschreibung Description	Art.-Nr. Art.no.	Preisgruppe Price bracket
70051	DB BR 01.10	=	
70052		=	🔊
78052		~	🔊
1	GF-Schraube M2x5 mm Self-tapping screw	114966	3
2	GF-Schraube M2X25 mm Self-tapping screw	115533	3
3	Druckfeder Pressure spring	86271	4
4	Kuppelstange Coupling rod	114957	7
5	Radsatz 1 Wheelset	149632	13
6	Treibradsatz Driving wheel set	149633	13
7	Kuppelradsatz mit Zahnrad Coupled wheelset with gear wheel	149634	12
8	Vorlaufradsatz Carrying wheels (front)	149635	11
9	Vorlaufgestell Carrying wheels frame (front)	122372	8
10	Lokboden Loco bottom	105938	12
11	Bremsgestänge Brake rigging	105945	7
12	Scheibe Washer	105969	3
13	Steuerungsnieten kurz+lang Steering ass. rivets short+long	113252	8
14	Nachlaufradsatz Carrying wheelset (rear)	149636	11
15	TS-Steuerung Part set reversing gear	117445	5
16	Ansatzschraube Flanged screw	100101	4
17	Bremsbackensatz Vorlaufgestell Set of brake shoes f. carrying wheels (front)	111828	6
18	Nachlaufgestell Carrying wheelset	115552	3
19	Bremsbacke links Brake shoe left	106037	4
20	Bremsbacke rechts Brake shoe right	106038	4
21	Indusi Indusi	110726	4
22	TS - Stoppel Part set plugs	137522	6
23	Nachlaufgestell kpl. Set of carrying wheels complete (rear)	117436	15
24	Niet 3,2 mm Rivet	117446	3
AC - Wechselstrom			
25	Schraube M 1,6x10 mm Screw	85699	3
26	Radsatz 1 Wheelset	149647	13
27	Treibradsatz Driving wheel set	149648	13
28	Kuppelradsatz mit Zahnrad Coupled wheelset with gear wheel	149649	13
29	Nachlaufradsatz Carrying wheelset (rear)	149651	10
30	Sechskant Mutter A M1,6 Hexagonal nut	86004	3
31	Scheibe Washer	112681	3
32	Lokboden Loco bottom	106204	12
33	Vorlaufradsatz Carrying wheelset (front)	149650	10
34	Schleifer 56mm Slider	86033	14
35	Stoppel Plug	114977	3



Pos. Nr. Pos.no.	Beschreibung Description	Art.-Nr. Art.no.	Preisgruppe Price bracket
70051	DB BR 01.10	=	
70052		=	🔊
78052		~	🔊
1	GF-Schraube M2x5 mm Self-tapping screw	114966	3
2	Motor Motor	85103	28
3	Kardanschale kurz 1,5mm Cardan reception short	87129	4
4	Tenderplatte kpl. Tender PCB complete	87820	15
5	Drahtlampe T3/4 16V 30mA Bulb with leads	108616	8
6	Brückenstecker Jumper	100644	6
7	Tendergehäuse Tender body	149641	20
8	Motorbefestigung Motor fixation	105948	8
9	Platinenhalter PCB support	105949	4
10	Lichtleiter Tender Tender light conductor	105975	4
11	Aufbau tender Tender elevation	107215	12
12	Stirnlichtleiter f. Tender Front light conductor for tender	106207	3
13	Lampe Lamp	107217	7
14	Kurzkupplung Vorentkupplung Short coupling pre-uncoupling	115550	6
15	Teilesatz Tendertür, Wasserdeckel Part set tender door, water cover	105983	8
16	Spitzenlichtleiter Tender Tender headlight conductor	107216	3
17	Kegelfeder Conical spring	86247	3
18	Standardkupplung Standard coupling	89246	6
19	Tendergrundrahmen Tender basic frame	149639	16
20	Kupplungsschacht Coupling reception	105976	3
21	Lampenhalter Lamp holder	105978	3
22	Puffer flach und gewölbt bedruckt Buffer flat and curved printed	149640	8
23	Kohlebürste Carbon brush	89743	6
24	Konusfeder Cone spring	86202	3
25	Linse klein Lens small	111891	3
26	Bürstenfeder Brush spring	114197	3
AC - Wechselstrom			
27	Tenderplatte kpl. Tender PCB complete	87825	15
Sound			
28	Sounddecoder Sound-decoder	149652	39
29	Lötverbindung Soldered connection	131427	5
30	Doppelseitiges Klebeband 25x12/0,8mm Double sided tape 25x12/0,8mm	112629	3



Pos. Nr. Pos.no.	Beschreibung Description	Art.-Nr. Art.no.	Preisgruppe Price bracket
70051	DB BR 01.10		
70052			
78052			
1	Hafringsatz 10 Stk. 10,5-13,5 mm Set w. traction tyres 10 pieces	133238	10
2	Schneckenrad Z=15/14 Worm gear wheel	86490	5
3	Zahnrad Z=19/M=0,4 Gear wheel	86417	3
4	Zahnrad Z=28 Gear wheel	86517	3
5	GF-Schraube M2x10 mm Self-tapping screw	114854	3
6	Radsatz ohne Zahnrad ohne Hafring Wheelset w/o gear wheel w/o trac.tyre	121877	9
7	Radsatz mit 2 Hafringen m.Zahnrad Wheelset w.2 traction tyres w.gear wheel	90972	12
8	Zurüstbeutel Bag with accessories	114962	17
9	Blendensatz Bogie set	105973	9
10	TS-Tenderleitungen Part set tender lines	105974	7
11	Getriebesatz 3-teilig Gear set 3-parts	105977	11
12	GF-Schraube M2x5 mm Self-tapping screw	114966	3
13	Drehgestellrahmen Bogie frame	106208	9
14	Kontakthalter Contact holder	106209	3
15	Radkontakt links Wheel contact left	106210	5
16	Tafelsatz Panel set	149646	12
17	Attrappenrahmen klein Small dummy frame	107808	4
18	Radkontakt rechts Wheel contact right	110739	5
19	Zubehörrahmensatz Set of accessory frames	108322	7
20	Griffstangenrahmen Handrails frame	137939	8
21	Drahtstange 8,5 mm Thread rod	117439	4
22	Lokführer seitlich Loco driver at the side	89724	6
23	Heizer/E-Lokführer Heater/E-loco driver	89725	6
AC-Wechselstrom			
24	Radsatz mit 2 Hafringen m.Zahnrad Wheelset w.2 traction tyres w.gear wheel	90980	12
25	Radsatz ohne Zahnrad ohne Hafring Wheelset w/o gear wheel w/o trac.tyre	108304	10
26	Tenderradkontakt Tender wheel contact	89971	5